

Kühlräume

Kühlraum 1230x1230,60mm Wandstärke, inklusive Kühlaggregat -2+8°C

Technisches Datenblatt

 ARTIKEL #
 MODELL #

NAME #

SIS #

AIA #


102035 (CRR1212B3G)

 Kühlraum 1230x1230,60mm
 Wandstärke, inklusive
 Kühlaggregat

Kurzbeschreibung

Artikel Nr.

Nutzbares Volumen: 3,1 m³. Plattenisolierung aus Cyclopentan (60 mm dick), mit eingespritztem Polyurethanschaum, FCKW- und HFCKW-frei. Wand- und Deckeninnenflächen aus verzinktem plastifiziertem Stahl mit ungiftiger PVC-Beschichtung von 120 Mikron. Innenboden aus rutschfestem, kunststoffbeschichtetem, verzinktem Stahlblech. Schnelles Zentriersystem mit neuen Befestigungselementen aus hochfestem Verbundmaterial. Abgerundete Innen- und Außenecken. Selbstschließende rechts angeschlagene Tür mit magnetischen Türdichtungen; Griff mit Schloss und innerer Sicherheitsverriegelung. Innenbeleuchtung. Eingebautes Kühlaggregat für den Betrieb bei Umgebungstemperaturen bis zu +43°C. Kältemittel R290. Abtauung durch erhitztes Gas mit automatischer Wiederverdunstung des Tauwassers. Bedienfeld mit: ON/OFF-Schalter, interner Beleuchtungsschalter und digitale Steuerung mit HACCP- und Störungsalarm.

Hauptmerkmale

- Kurze Zusammenbauzeit. Zur Installation ist keine spezielle Kenntnis in Kühltechnik erforderlich.
- Rutschfester Boden.
- Halbkreisförmig gerundete Innen- und Außenecken.
- Schnellverschluss-Zentriersystem für perfektes Ausrichten der Blenden. Die neuen Befestigungselemente sind aus hochwiderstandsfähigem Verbundmaterial und garantieren perfektes Zusammenschließen aller Komponenten.
- Der Boden, auf dem die Kühlzelle montiert werden soll, muss bei Unebenheiten bis 1 cm nivelliert werden.
- Neue Vakuum-Einsprühetechnologie für signifikante, verbesserte Leistungen und bessere Qualität.
- Luftdichter Blendenanschluss, alle Blendenseiten haben eine eingeschweißte PVC-Dichtung für luftdichte und sichere Montage; bauseits sind keine weiteren Dichtungen zwischen den Blenden erforderlich.
- Die halb versenkte Tür spart Platz auf der Außenseite.
- Neues Griffdesign, komplett mit Riegel und Sicherheitsöffnung von innen, falls die Tür versehentlich von außen geschlossen wird.
- Abtauung durch Heizgas mit Wiederverdampfen des Tauwassers zum Verringern des Gesamtanschlusswerts, für kürzere Abtauzeit und begrenztes Erwärmen des Kühlraums.
- Temperaturregler mit Touch Panel.
- Bedienblende mit: leuchtendem EIN-/AUS-Schalter, Schalter für Innenbeleuchtung, Anzeiger für Kühlraumfunktion, Anzeiger für Abtauzyklus, Temperatur- und Thermostatregler mit digitalem Display.
- Das Gerät ist bereit für den Anschluss an die OnE-Konnektivität für eine 24/7-Echtzeit-Überwachung, zur Erhöhung der Anlagenverfügbarkeit, zur Maximierung des Gewinns und zur Optimierung Ihres Prozesses.
- Konform mit den geltenden europäischen Sicherheits- und Hygienestandards und mit CE-Zertifizierung.

Konstruktion

- Blenden innen und außen mit vorlackiertem kratzfestem galvanisiertem Stahl plattiert, Polyurethanausschäumung, FKW und FCKW frei.
- Bei Öffnen der Kühlraumtür wird durch einen Mikroschalter automatisch die Innenraumbelichtung eingeschaltet und die Umluft des Kühlventilators ausgeschaltet

Benutzeroberfläche und Datenmanagement

- Konnektivität, die für den Echtzeitgriff auf

Genehmigung: _____

angeschlossene Geräte über Fern- und HACCP-Überwachung vorbereitet ist (optionales Zubehör erforderlich).

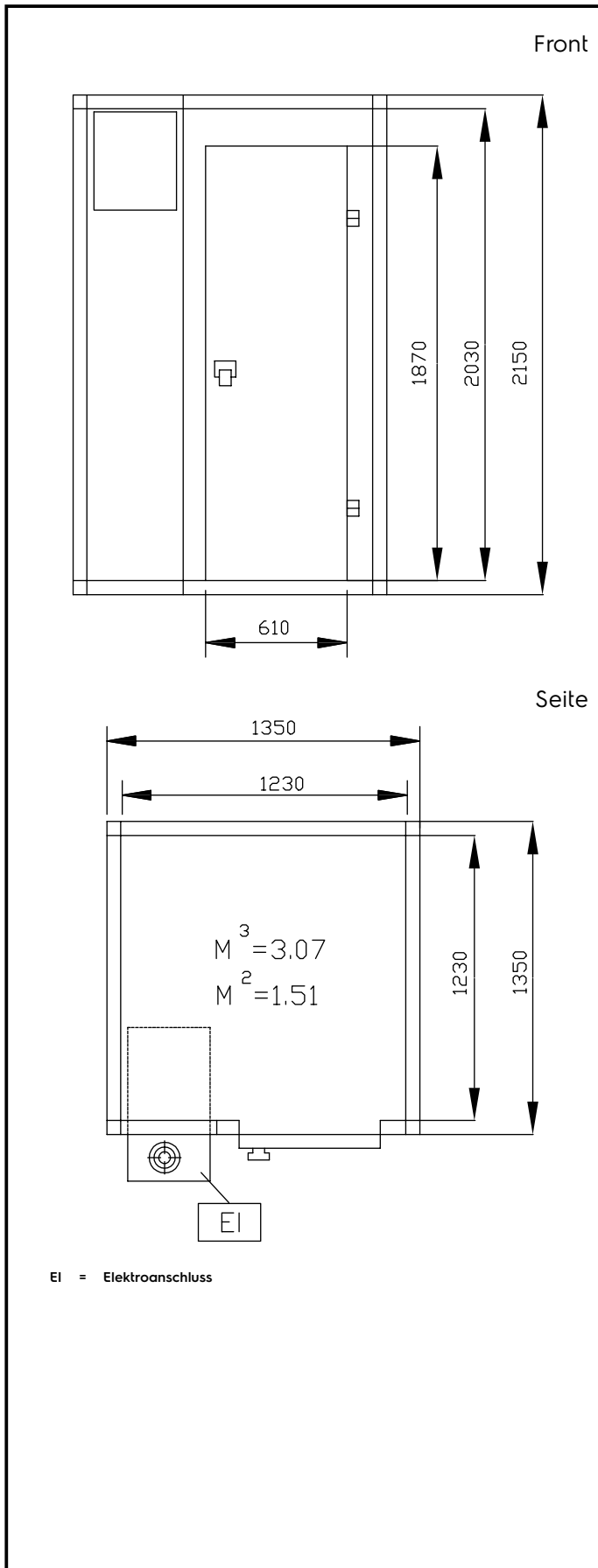
Nachhaltigkeit



- Kältemittel R290 für die geringste Umweltbelastung (GWP=3) - FCKW- und HFCKW-frei.
- Tür serienmäßig mit Rechtsanschlag (Linksanschlag auf Anfrage), glatten, gerundeten Profilen, Hubscharnieren, luftdichter Magnetsdichtung und starker Isolierung zum Verringern von Energieverbrauch und Betriebskosten.

Optionales Zubehör

- Graphischer Temperaturlaufzeichner PNC 102025
- Datenlogger für Kühlräume PNC 102030
- Regalsystem mit 4 Borden für 1230x1230 mm Kühl- und Tiefkühlzellen PNC 137108



Elektrisch

Netzspannung:	220 V/1N ph/50 Hz
Anschlusswert:	1.06 kW
Gesamt-Watt	1.06 kW

Schlüsselinformation

Außenabmessungen, Länge:	1350 mm
Außenabmessungen, Tiefe:	1350 mm
Außenabmessungen, Höhe:	2150 mm
Innenabmessungen (Breite):	1230 mm
Innenabmessungen (Tiefe):	1230 mm
Innenabmessungen (Höhe):	2030 mm
Nettogewicht:	250 kg

[NOT TRANSLATED]

[NOT TRANSLATED]	Cable-RS485
[NOT TRANSLATED]	Modbus

Nachhaltigkeit

Durschnittlicher Verbrauch	2.37 Amps
Art des Kältemittels:	R290
Kühlmittelgewicht:	140 g